



N° 443.090.V

Syncro Bi-Zak

Lemi[®]
MADE IN ITALY



product description

Multifunctional chair-bed with galvanized steel frame fully wrapped in ABS covering, thus providing elegance as well as safety.

Lemi Syncro Bi-Zak is equipped with three actuators 24 V which guarantee the client's maximum comfort during the couch adjustment.

The synchronized regulation of the back-rest and leg-rest as well as the tilting (trendelenburg) and up & down movements can be easily adjusted through the foot pedal control. The leg-rest can be manually fixed in horizontal position, separately from the back-rest, by an innovative patented system.

The reset switch allows getting the couch back to the initial chair position.

Syncro Bi-Zak head-rest and foot-rest can be differently adjusted, either extended or removed. The standard version is supplied with foot pedal control, adjustable and removable head-rest and leg-rest together with a flat mattress made of a first-rate foam with 5 years warranty.

Lemi Group upholstery department can offer a wide choice of 50 different colours upholstery.

Syncro Bi-Zak is available with predisposition for medical accessories (code. PM) and can be equipped with: back and seat guides, I.V. rod, Colposcope support, medical arm rest, blood-sample taking arm rest, curtain-holder, fixed and rotating clamps, thigh support, plastic cover, metal tray with support, heel support and wheels.

Syncro Bi-Zak is ideal for: face and body treatments, soft massages, epilation, pressotherapy, manicure and pedicure, diagnostics, dermatology, aesthetic surgery.



descrizione prodotto

Letino-poltrona multifunzionale con struttura in acciaio zincato, completamente chiusa con carter in abs che conferisce eleganza e sicurezza al prodotto.

I tre attuatori elettrici a 24 V cc. di cui il Syncro Bi-Zak è dotato, consentono al cliente di restare comodamente adagiato sul lettino durante le fasi di regolazione dell'assetto.

La regolazione sincronizzata dello schienale e delle gambe, l'inclinazione basculante (trendelenburg) e la sistemazione dell'altezza possono essere azionate tramite la pratica pedaliera.

L'innovativo sistema manuale brevettato, permette di fissare le gambe in posizione orizzontale indipendentemente dallo schienale. La funzione di rientro automatico, consente di riportare il lettino in posizione poltrona. Syncro Bi-Zak offre un'ampia possibilità di regolazione della testa e della parte terminale della seduta, che possono essere estese o sfilate.

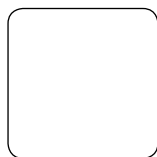
La versione standard è fornita di pedaliera, testa e gambe regolabili ed estraibili e materasso piatto prodotto con gomma indeformabile garantita 5 anni, realizzabile in oltre 50 varianti colore in tempi imbattibili, grazie alla grande versatilità produttiva Lemi Group. Syncro Bi-Zak è disponibile con la predisposizione medicale (cod. PM) e può essere accessorizzato con: guide schiena e seduta, asta porta flebo, supporto colposcopio, braccioli medicali, braccioli da prelievo con snodo, reggitelo, morsetti fissi e girevoli, reggi cosce, proteggi gambe, vassoio con supporto, reggi tallone e ruote.

Syncro Bi-Zak è ideale per: trattamenti viso/corpo, massaggi soft, epilazione, pressoterapia, manicure-pedicure, visita diagnostica, dermatologia, chirurgia estetica.

colors • colori

The plastic covering is available in the following color.

Il carter è disponibile nei seguenti colori.



104 B
white
bianco



104 N
black
nero

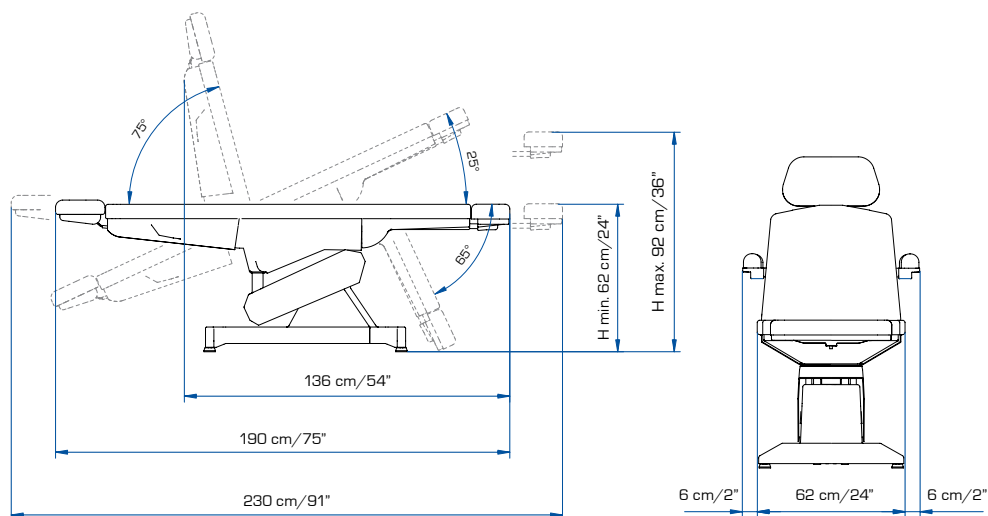


104 G
light grey
grigio

The Mattress can be manufactured **in over 50 colors** available in following collections: Tundra, Stamskin, Flexo.

Il Materasso può essere scelto **in oltre 50 colori** disponibili a magazzino nelle seguenti collezioni: Tundra, Stamskin, Flexo.

table of dimensions • tabella dimensionale



Syncro Bi-Zak is CE conformed and is manufactured in accordance with European Directives: 2006/42/CE; 2004/108/CE; 2006/95/CE. CEI EN 60204-1:2006-09; UNI EN 12100-1-2:2009; UNI EN 349 (2008)

Syncro Bi-Zak è a norme CE ed è fabbricato in conformità alle seguenti Direttive Europee: 2006/42/CE; 2004/108/CE; 2006/95/CE. CEI EN 60204-1:2006-09; UNI EN 12100-1-2:2009; UNI EN 349 (2008)



accessories upon request • accessori su richiesta



roll holder
porta rotolo
cod. 108



bed sponge cover
coprilettino
cod. 114



anatomic mattress
materasso anatomico
cod. 109



soft mattress
materasso morbido
cod. 110



curved arm rest couple
coppia braccioli curvi
cod. 106



flat arm rest couple
coppia braccioli automatici
cod. 107



manicure bowl couple
coppia bacinelle manicure
cod. 006



hand set control
pulsantiera
cod. LEM 084



american face hole
testa americana
cod. 112 a



pedicure basin with frame
bacinella piedi con supporto
cod. GOP 002



medical predisposition
predisposizione medica
cod. PM

electric requirements • caratteristiche elettriche

voltage/voltaggio: V 230 AC
frequency/frequenza: 50 Hz
absorption/assorbimento: 0,70 Amp max

packaging details • caratteristiche imballo

packaging size/dimensioni imballo:
170 x 74 x 86 h cm [67"x30"x34"]
volume/volume: 1,081 m³
gross weight/peso lordo: 86 kg [189 lbs.]
net weight/peso netto: 70 kg [154 lbs.]
max lift capacity/portata max: 200 kg [440 lbs.]



credits:
photo by luca bravo



www.lemiusa.com • info@lemiusa.com

USA Branch:
Lemi USA LLC

280 Fentress Blvd
Daytona Beach, FL. 32114
T. 386-239-8433
F. 386-239-8627

Brusaferrri & C S.r.l.

Sede operativa:
S.P. n. 6 • 26011
Casalbuttano (CR) • Italy
Tel. +39 0374 363068/69
Fax +39 0374 363071

www.lemi.it • info@lemi.it



Il costruttore si riserva il diritto di effettuare le modifiche alle immagini e alle descrizioni di questo catalogo in ogni momento per esigenze di carattere tecnico e commerciale.

The manufacturer firm reserves the right to effect changes to the images and description of this catalogue at any time for commercial or technical purpose.

Cat. 85 - rev. 1-09/11